

Stredoslovenská energetika – Distribúcia a.s., Žilina

ZÁSADY A PODMIENKY MONTÁŽE A PREVÁDZKOVANIA MERANIA ELEKTRICKEJ ENERGIE

Platné od 1. mája 2014

Vypracoval: kolektív pracovníkov Servis merania a Meranie a meracie systémy
V Banskej Bystrici: apríl 2014

1. ÚČEL

Účelom týchto Zásad a podmienok montáže a prevádzkovania merania elektrickej energie, ďalej len Zásad a podmienok, ako riadiaceho dokumentu, je stanoviť skladbu a technické parametre prvkov meracích súprav a podmienky pre ich zapojenie a umiestnenie na nových alebo rekonštruovaných odberných miestach napájaných z distribučnej siete spoločnosti Stredoslovenská energetika - Distribúcia, a. s. (ďalej len SSE- D). Tieto Zásady a podmienky pojednávajú o ustanoveniach §35 Zákona č. 251/2012 Z. z. o energetike a zmene niektorých zákonov, pričom sú zamerané na technickú stránku realizácie merania elektriny. V súlade s týmito Zásadami a podmienkami musia byť vykonávané návrhy a realizácia merania elektriny.

2. OBLASŤ PLATNOSTI

Tieto Zásady a podmienky sú platné v distribučnej oblasti spoločnosti Stredoslovenská energetika - Distribúcia a.s. Žilina (ďalej len „PDS“).

3. ZÁKLADNÉ POJMY A SKRATKY

Pre potreby týchto Zásad a podmienok majú v ňom uvádzané skratky, symboly a definície pojmov nasledujúci význam.

3.1 Základné pojmy

Prenosová sústava (PS) je súbor vzájomne prepojených elektrických vedení a elektro - energetických zariadení potrebných na prenos elektriny.

Distribučná sústava (DS) je súbor vzájomne prepojených elektrických vedení a elektro - energetických zariadení potrebných na distribúciu elektriny na časti vymedzeného územia.

Prevádzkovateľ distribučnej sústavy (PDS) je právnická osoba, ktorá má povolenie na distribúciu elektriny na vymedzenom území, ktorého distribúcia je vyššia ako 1500 GWh.

Lokálna distribučná sústava (LDS) je distribučnou sústavou menšieho rozsahu(ročný objem distribúcie nepresahuje 1500 GWh), ktorá je zvyčajne pripojená do nadradenej regionálnej distribučnej sústavy. Prevádzkovateľ LDS je právnická osoba, ktorá má povolenie na distribúciu elektriny na časti vymedzeného územia.

Odberné miesto je miesto odberu elektriny odberateľa elektriny vybavené určeným meradlom.

Odobzdávacie miesto je miesto odovzdania elektriny od výrobcu do prenosovej alebo distribučnej sústavy, alebo miesto odovzdania elektriny medzi prenosovou a distribučnou sústavou, alebo medzi dvoma distribučnými sústavami.

Správca merania – PDS poverený a odborne spôsobilý útvar resp. pracovník, ktorý v zmysle týchto Zásad a podmienok na určenej kompetenčnej úrovni vykonáva praktickú správu merania t. j. prípravu, inštaláciu servis, kontrolu a demontáž meradiel elektriny.

Napäťová úroveň merania – napäťová úroveň, na ktorej je inštalované meranie

Napäťová úroveň odberu – napäťová úroveň distribučnej siete, na ktorú je pripojený odber elektriny

Určené meradlo – elektromer na meranie spotreby elektrickej energie pre účely fakturácie

Priebehové meranie – meranie so zaznamenávaním profilov záťaže. Meradlo zaznamenáva a archivuje priebeh odberu s parametrizovateľnou hustotou záznamu. Parametrom je stredná hodnota výkonu v 15 min. perióde.

Zaplombovanie – zabezpečenie nameraných okruhov, meracích obvodov a meradiel proti neoprávnenému zásahu

Skúšobná svorkovnica – zariadenie na zapojenie prívodov meracích okruhov od meracích transformátorov a meracích okruhov elektromera.

Platnými právnymi predpismi sú : Zákon č.251/2012 Zb. z.. o energetike, Zákon č. 276/2001 Z. z., Zákon č.142/2000 Zb.z. o metrológii v znení neskorších predpisov, Nariadenia vlády SR č. 124/2005 Zb.z., 294/2005 Zb.z., Vyhlášky MH SR č. 210/2000 Zb.Z., 154/2005 Z.z. a č. 206/2005 Z.z. .

3.2. Použité skratky

ER - elektromerový rozvádzač

EE - elektrická energia

HDO - hromadné diaľkové ovládanie

HI - hlavný istič (istič pred elektromerom)

MRK - maximálna rezervovaná kapacita (kW)

MT - merací transformátor

MTP - merací transformátor prúdu

MTN - merací transformátor napätia

MZE malý zdroj energie

NN - napäťová úroveň nízkeho napätia

OP - ovládacie prvky

PDS - prevádzkovateľ distribučnej sústavy

ZPM - Zásady a podmienky montáže a prevádzkovania merania elektrickej energie

TP - trieda presnosti

ÚNMS - Úrad pre normalizáciu metrológiu a skúšobníctvo

URSO - Úrad pre reguláciu sieťových odvetví

VN - napäťová úroveň vysokého napätia

VVN - napäťová úroveň veľmi vysokého napätia

4. PRIPOJENIE DO SÚSTAVY

Pripojenie do DS sa uskutočňuje na základe zmluvy o pripojení. Prevádzkovateľ DS uzatvára zmluvu s oprávneným odberateľom v zmysle platných právnych predpisov, na základe kapacitných možností DS a tiež na základe splnenia technických a obchodných podmienok pripojenia oprávneným odberateľom.

5. MERANIE V DISTRIBUČNEJ SÚSTAVE

5.1. Podmienky na zriadenie obchodného merania

Odberateľ je povinný pred pripojením k DS vybudovať na vlastné náklady meracie miesto, ktoré zahŕňa všetky obvody a konštrukčné diely okrem meracej súpravy, ktorú dodá PDS v súlade s technickými podmienkami SSE- Distribúcia a.s. V zmysle platnej legislatívy sa obchodné meranie vykonáva len určenými meradlami, ktoré musia byť prevádzkované podľa ustanovení zákona o metrológii, príslušných vyhlášok a platných STN.

5.2. Odberné miesto

Za odberné miesto sa považuje elektrické zariadenie, ktoré tvorí samostatne priestorovo alebo územne uzatvorený a trvalo elektricky prepojený celok, v ktorom je tok elektrickej energie meraný jedným alebo viacerými určenými meradlami.

Dodávkou sa rozumie prechod elektrickej energie zo zariadenia dodávajúceho subjektu alebo siete do zariadenia odoberajúceho subjektu alebo siete.

Odberateľ je povinný predložiť PDS platnú správu o odbornej prehliadke a skúške elektrického zariadenia (revíziu správu), ktorá osvedčuje jeho technickú a prevádzkovú spôsobilosť.

Meranie musí byť transparentné, k nameraným hodnotám musí mať prístup každý zo zmluvných partnerov.

Odberateľ je povinný udržiavať odberné elektrické zariadenie v stave, ktorý zodpovedá technickým požiadavkám.

5.3. Meranie elektrickej energie

1) Meranie v elektrickej prenosovej sústave je povinný zabezpečiť prevádzkovateľ prenosovej sústavy a meranie elektriny v distribučnej sústave prevádzkovateľ distribučnej sústavy. Meranie elektriny podľa prvej vety môžu na základe zmluvy s prevádzkovateľom prenosovej sústavy alebo prevádzkovateľom distribučnej sústavy aj iná odborne spôsobilá osoba. Merať odber elektriny je možné len určeným meradlom.

2) Montáž určeného meradla zabezpečuje výrobca elektriny, prevádzkovateľ prenosovej sústavy, prevádzkovateľ distribučnej sústavy a vlastník priameho vedenia na vlastné náklady. Úpravy na umiestnenie určeného meradla zabezpečuje odberateľ elektriny a výrobca elektriny na vlastné náklady.

3) Prevádzkovateľ prenosovej sústavy alebo prevádzkovateľ distribučnej sústavy má právo zabezpečiť proti neoprávnenej manipulácii elektrickú prípojku a odberné elektrické zariadenie až po určené meradlo, vrátane nemeraných obvodov.

4) Akýkoľvek zásah do určeného meradla a obvodov určeného meradla v rozpore s osobitným predpisom (Zákon č. 142/2000Z.z.) je zakázaný.

5) Prevádzkovateľ prenosovej sústavy a prevádzkovateľ distribučnej sústavy je povinný písomne informovať odberateľa elektriny o termíne plánovanej výmeny určeného meradla aspoň 15 dní vopred, to neplatí, ak odberateľ elektriny súhlasí s neskorším oznámením termínu plánovanej výmeny určeného meradla, pri neplánovanej výmene určeného meradla bezodkladne oznámi odberateľovi elektriny

termín výmeny určeného meradla. Prevádzkovateľ prenosovej sústavy a prevádzkovateľ distribučnej sústavy pri výmene určeného meradla je povinný informovať odberateľa elektriny o stave odobratého množstva elektriny a zároveň je povinný oznámiť stav určeného meradla pred výmenou a stav nového určeného meradla po výmene. Ak sa odberateľ elektriny nezúčastní výmeny určeného meradla, je prevádzkovateľ sústavy povinný písomne informovať odberateľa elektriny o výmene, stave určeného meradla pred výmenou a stave určeného meradla po výmene a uskladniť demontované určené meradlo minimálne po dobu 60 dní na účel umožnenia kontroly stavu určeného meradla zo strany odberateľa elektriny.

6) Výrobca elektriny alebo koncový odberateľ elektriny je povinný umožniť prevádzkovateľovi prenosovej sústavy a prevádzkovateľovi distribučnej sústavy alebo poverenej osobe prístup k určenému meradlu a k odbernému elektrickému zaradeniu na účel vykonania kontroly výmeny, odobratiu určeného meradla, alebo zistenia odobratého množstva elektriny. Prevádzkovateľ prenosovej sústavy a prevádzkovateľ distribučnej sústavy je povinný oznámiť výrobcovi elektriny alebo koncovému odberateľovi elektriny s tým súvisiace prerušenia dodávky elektriny.

6. MERACIE PRÍSTROJE

6.1. Druhy merania

Z pohľadu použitia meracích transformátorov (MT) sa rozlišujú tri základné druhy merania elektriny.

Priame a polopriame meranie je určené pre napäťovú úroveň merania NN. Na napäťovej úrovni merania VN a VVN sa používa nepriame meranie.

Jednofázové odbery sú merané vždy priamym meraním.

6.2. Druh merania

Priame meranie NN.....bez MT

Polopriame (sekundárne) meranie NN.....s použitím MTP

Nepriame (primárne) meranie VVN, VN.....s použitím MTP aj MTN

6.3. Druhy merania a ich stanovené hranice použitia.

V oblasti odberov z VVN a VN pod pojmom výkon sa rozumie rezervovaná kapacita (RK), ktorá je zmluvnou hodnotou. V oblasti odberov z NN je výkonová hranica určená prúdovou hodnotou hlavného ističa odsúhlasenou v rámci procesu schvaľovania podmienok pripojenia odberného miesta k distribučnej sústave.

Tabuľka č. 1

<u>Výkon</u>	<u>Druh merania</u>
1-fázový s napätím 230 V : do 25 A (5 kW).....	... priame meranie NN

3-fázový s napätím 3x230/400V :

do **80 A** (50 kW) priame meranie NN
od **50 kW** (80 A) do **250 kW** (360 A) polopriame meranie NN

3-fázový s napätím 3x58V/100V; 3x230/400V

od **250 kW** (360 A) do **690 kW** (1.000 A) polopriame NN alebo nepriame
meranie VN
nad **690 kW** (1.000 A) nepriame meranie VN

V prípadoch, keď je umožnená voľba medzi dvomi druhmi merania je pri výbere rozhodujúci zámer dosiahnuť jednoduchosť a jednoznačnosť merania. Minimálna hranica RK pre montáž merania na úrovni VVN je 1 240 kW.

6.4. Elektromery

Elektromer je zariadenie na meranie elektrickej práce a elektrického výkonu základe ktorého sa uskutočňuje fakturáciu za spotrebu elektrickej energie. Elektromery sú jednofázové alebo trojfázové.

Jednofázové elektromery sa používajú na meranie elektrickej energie v jednofázových sústavách nízkeho napätia.

Trojfázové elektromery sa používajú na meranie elektrickej energie v trojfázových sústavách v domácnostiach, v organizáciách, v priemysle i v energetike pre súmerné aj nesúmerné zaťaženie. Elektromery sú na priame aj nepriame zapojenie - wattodinové (meranie činnej energie) i varhodinové (meranie jalovej energie). Aby bolo zabezpečené vylúčenie manipulácie s jeho časťami a následné ovplyvnenie merania, sú jeho jednotlivé časti zaplombované. V závislosti od toho, či je elektromer jednotarifný alebo dvojtarifný má jeden alebo dva číselníky. Pri dvojtarifnom elektromere je poskytovaná elektrina v čase platnosti vysokej a nízkej tarify. V čase nízkeho zaťaženia siete - nízkej tarify, je cena za elektrinu výhodnejšia. Prepínanie medzi vysokou a nízkou tarifou zabezpečuje HDO (hromadné diaľkové ovládanie), alebo prepínacie hodiny (PH) externé, alebo integrované v elektromere. Elektromery používané pri meraniach súvisiacich s platbami sú v zmysle Zákona č. 142/2000 Z. z. o metrológii určenými meradlami t.j. meradlami určenými na povinnú metrologickú kontrolu. Dobu platnosti overenia pre jednotlivé skupiny alebo typy elektromerov určuje Vyhláška č.210/2000 Zb.z., vyhlášky ÚNMS SR (aktuálne č. 69/2002), alebo schválenie typu.

Tabuľka č.2

Napät'ová úroveň merania	Počet meracích systémov	min. TP elektromera činného/jalového
NN	3	2/3, alebo trieda A,B
VN	3	1/2, alebo trieda C
VVN	3	0,2/0,5, alebo trieda C

7. MERACIE TRANSFORMÁTORY A POMOCNÉ PRÍSTROJE

7.1. Všeobecne

- 1) *MT sú štandardne súčasťou zariadenia odberateľa a sú jeho majetkom. Pri stanovovaní ich technických parametrov však musí odberateľ rešpektovať požiadavky PDS.*
- 2) *MT používané pri meraniach súvisiacich s platbami sú v zmysle Zákona č. 142/2000 Z. z. o metrológii určenými meradlami. Platnosť ich overenia nemá časové obmedzenie.*
- 3) *Overenie MT musí byť trvale preukázateľné (značka, protokol).*
- 4) *Pred opätovným použitím MT s rokom overenia starším ako 5 rokov alebo pri podozrení na poruchu MT môže správca merania vyžiadať ich nové overenie.*
- 5) *Minimálna presnosť MTP a MTN podľa napätovej úrovne ich inštalácie sa určuje podľa Tabuľky č.3. Požadovaná trieda presnosti MT pre prípady sezónnych odberov a odberov s veľkým rozptylom odoberaných výkonov (napr. trakčné meniarne železníc) sa zvyšuje o jeden stupeň.*

Tabuľka č.3

Napätová úroveň merania	MTP	MTN
NN	0,5 s	-
VN	0,2 s	0,2
VVN	0,2 s	0,2

- 6) *MT musia byť vybavené plombovateľnými krytmi svoriek sekundárnych vývodov.*
- 7) *Údaje o prevode MT musia byť trvale a nezameniteľne umiestnené na telese MT, najvýhodnejšie na viacerých miestach jeho obvodu.*
- 8) *Zapojenie MT do okruhov rozvodu elektriny a privedenie prívodov od MT ku skúšobnej (meracej) svorkovnici bez prerušenia spojov realizuje odberateľ na vlastné náklady.*
- 9) *Kontrolu správnosti zapojenia MT na primárnej i sekundárnej strane a zaplombovanie všetkých krytov vykonáva správca merania.*
- 10) *Za celkové riešenie pripojenia MT na VVN napätovej úrovni, návrh ich výkonu a stanovenie prierezov prívodných vodičov zodpovedá projektant silových rozvodov.*

7.2. Meracie transformátory prúdu (MTP)

- 1) *MTP musia mať pri dĺžke prívodu od MTP k elektromeru do 30 m menovitý výkon 10 VA.*
- 2) *Použitie MTP vyššieho výkonu vyplývajúce najmä zo vzdialenosti elektromerov a MT je podmienené súhlasom správcu merania.*
- 3) *Nadprúdové číslo MTP musí byť menšie ako 5.*
- 4) *Pri viacjadrových MTP sa pre zapojenie do okruhov fakturačného merania používa zásadne najpresnejšie z nich prvé jadro. Ak niektoré z ďalších jadier nie je využité musí byť skratované a uzemnené.*
- 5) *Prevody MTP sú určované vo vzťahu k hodnote MRK daného odberného miesta podľa tabuľky.*

- 6) Ak je rezervovaná kapacita definovaná prúdovou hodnotou HI, musí primárny prúd MTP zodpovedať prúdovej hodnote HI. Ak k prúdovej hodnote HI neexistuje vhodná rada primárneho prúdu MTP použije sa najbližšia nižšia.
- 7) Pripojenie zariadenia odberateľa do sekundárnych obvodov MTP určených pre fakturačné meranie je vylúčené. Pre riešenie takejto požiadavky odberateľa sa odporúča použitie dvojjadrových MTP.
- 8) Istenie v sekundárnych obvodoch MTP sa nesmie vykonávať.

7.3. Meracie transformátory napätia (MTN)

- 1) MTN pripojené na VN musia mať pri základnej skladbe meracej súpravy a dĺžke prívodu od MTN k elektromeru do 30 m menovitý výkon 10 VA.
- 2) Pripojenie MTN na prípojnice VN musí byť istené.
- 3) Ak je pred MTN umiestnený odpojovač musí byť prispôsobený na zaplombovanie v zapnutej polohe. Na zaplombovanie musí byť prispôsobený aj priestor (VN kobka), v ktorom sú MTN inštalované. Zaplombovanie vykoná správca merania. Ak z nevyhnutných prevádzkových dôvodov odberateľ poruší tieto plomby, je povinný toto porušenie bezodkladne oznámiť správcovi merania.
- 4) Pripojenie zariadenia odberateľa na sekundárne svorky MTN je možné až po zhodnotení výkonových možností MTN a to cez istič s plombovateľným krytom.

Iné prevody je možné použiť len po dohode so správcom merania.

Tabuľka č.4

Prevod MTP 400 V (A/A)	P (kW)
50/5 s	0 - 35
100/5 s	25 - 70
150/5 s	55 - 105
200/5 s	85 - 140
300/5 s	110 - 210
400/5 s	165 - 275
500/5 s	220 - 345
600/5 s	275 - 415
750/5 s	330 - 520
800/5 s	415 - 555
1.000/5 s	445 - 690

Prevod MTP(A/A)	P (kW) 6 kV	P (kW) 22 kV	P (kW) 110 kV
5/5 s*	-	100 - 190	-
10/5 s	70 – 105	190 – 380	1.240 - 1.905
15/5 s	85 – 155	305 - 570	1.525 - 2.860
20/5 s	125 - 210	455 - 760	2.285 - 3.810
25/5 s	165 - 260	610 - 955	3.050 - 4.765
30/5 s	210 - 310	765 - 1.145	3.810 - 5.715
40/5 s	250 - 415	915 - 1.525	4.575 - 7.620
50/5 s	335 - 520	1.220 - 1.905	6.095 - 9.525
60/5 s	415 - 625	1.525 - 2.285	7.620 - 11.430
75/5 s	500 - 780	1.830 - 2.860	9.145 - 14.290
100/5 s	625 - 1.040	2.285 - 3.810	11.430 - 19.055
150/5 s	830 - 1.560	3.050 - 5.715	15.244 - 28.580

* špeciálne riešenia po dohode so správcom merania
Rozsahy nad 1500/5 sa v praxi používajú len vo výnimočných prípadoch.

7.4. Prívody od meracích transformátorov (MT) k elektromerom

- 1) Každé polopriame a nepriame meranie musí byť zapojené cez skúšobnú (meraciu) svorkovnicu, ktorá musí umožniť bezpečné odpojenie napäťových prívodov k elektromeru, skratovanie sekundárnych okruhov MTP pred elektromerom a meranie prúdov bez prerušenia merania elektriny.
- 2) Požiadavka na istenie v napäťových prívodoch NN polopriamych a nepriamych meraní sa musí realizovať 3-fázovým ističom s prúdovou hodnotou maximálne 6 A (Ampér) s charakteristikou B, plombovateľným krytom a plombovateľným v zapnutej polohe. Uprednostňuje sa riešenie v kombinácii so skúšobnou svorkovnicou, odsúhlasenou správcom merania, pod jedným plombovateľným krytom.
- 3) Odpojovač nesmie umožniť prerušenie napäťového prívodu. Kryt odpojovača MTN a ovládač odpojovača musia umožniť zaplombovanie v zapnutej polohe.
- 4) Prívody od MT ku skúšobnej svorkovnici musia byť realizované izolovanými medenými vodičmi bez prerušenia. Každý prípad nutného prerušenia prívodov (vyskytuje sa v praxi u meraní na úrovni VVN) musí byť odsúhlasený správcom merania a konštrukčne prispôbený na zaplombovanie.
- 5) Prívody od MTP musia byť vedené samostatne káblami 3xCYKY-O2x4 mm² s farebným odlíšením jednotlivých vodičov a MTN CYKY-O4x2,5mm².
- 6) Všeobecne je nutné dimenzovať prierezy sekundárnych prívodov od MTP tak, aby súčet spotreby prístrojov a strát v sekundárnych prívodoch MTP neprekročil menovitý výkon MTP.
- 7) Všeobecne je nutné dimenzovať prierezy sekundárnych prívodov od MTN tak, aby súčet vlastnej chyby MTN pri skutočnej záťaži a chyby spôsobenej úbytkom napätia na sekundárnych prívodoch neprekročil hranicu dovolenej chyby triedy presnosti daného MTN.
V praxi je pri malých vzdialenostiach t.j. do 30 m dĺžky prívodu od MT k elektromeru nutné použiť pre napäťové obvody vodiče s prierezom 2,5 mm² (platí aj pre polopriame meranie)
- 9) Pre prúdové obvody použiť vodiče s prierezom 4,0 mm²

- 10) Vodič pre pracovné uzemnenie 6,0 mm²
- 11) Pri väčších vzdialenostiach, alebo neštandardnej skladbe pripojených prístrojov sa prierez prírodných vodičov a výkon MT stanovuje individuálne na základe výpočtu.

7.5. Ovládacie prvky (OP)

- 1) Ovládací prvok je samostatný prístroj, ktorý vo svojej základnej funkcii vykonáva prepínanie tarify elektromera.
- 2) Ovládacie prvky majú podobu časových jednotiek (prepínacie hodiny) alebo prijímača HDO (prvok s diaľkovým ovládaním nastavenia prepínacieho času).
- 3) Zapojenie OP do okruhov merania sa vykonáva podľa schém zapojenia v prílohe č.1-7.
- 4) Po dohode s odberateľom, alebo ako súčasť niektorých distribučných produktov zabezpečuje OP blokovanie vybraných spotrebičov odberateľa.
- 5) Ku každému elektromeru sa inštaluje samostatný OP.
- 6) Ovládacie prvky nie sú určeným meradlom.
- 7) Vo funkcii ovládacích prvkov sa používajú pomocné prístroje – prijímač HDO a prepínacie hodiny

7.6. Pomocné prístroje

7.6.1 Prijímač HDO

HDO - Hromadné diaľkové ovládanie slúži na prenášanie povelov týkajúce sa prepínania taríf na elektromere a ovládanie blokováných priamo výhrevných a akumuláčnych spotrebičov po štandardných distribučných sieťach. Dopyt po elektrickej energii sa v priebehu dňa mení a preto je jej cena v čase poklesu zaťaženia rozvodnej siete nižšia ako v dobách špičkových.

Vysielače HDO vysielaajú do elektrickej siete na rôznych frekvenciách signály HDO. Z týchto signálov vznikajú telegramy HDO. Každý telegram obsahuje presne definovaný štartovací impulz (štart bit) a pracovné impulzy (pracovné bity). Pomocou pracovných impulzov sú adresované jednotlivé skupiny elektrických spotrebičov a niektoré impulzy znamenajú povel na zapnutie resp. vypnutie spotrebičov.

7.6.2 Prepínacie hodiny

Prepínacie hodiny sa inštalujú v mieste, kde nie je možné využiť signál HDO. Tieto hodiny majú pevne nastavené povely na prepínanie taríf .

7.7. Oddel'ovací člen

Oddel'ovací člen je rozhranie pre oddelenie vysielačích impulzov z meracej súpravy PDS. Výstupy sú galvanicky oddelené optočlenmi. Musí byť namontovaný pri elektromere a musí byť plombovateľný. Schválené typy oddel'ovacích členov sú uvedené v prílohe č.8.

8. HLAVNÝ ISTIČ

Je samočinný istiaci prvok chrániaci obvod pred nadprúdom. Ako hlavný istič pred elektromerom môže byť použitý len istič s vypínacou charakteristikou „B“. Hlavný istič s charakteristikou „C“ a „D“ je možné použiť len s písomným súhlasom PDS. U trojfázového hlavného ističa nesmie byť konštrukčne možné samostatne ovládať (vypínať) jednotlivé fázy.

8.1 Funkcia HI

Hlavný istič (HI) t.j. istič pred elektromerom má u priamych meraní funkciu bezpečnostnú a funkciu ohraničenia veľkosti odberu (v zmysle technickej normy STN EN 608 98, STN EN 609 47-2

- 1) Je nutné aby mal HI rovnaký počet pólov aký má elektromer počet fáz.*
- 2) Kryt HI musí byť plombovateľný a v prevádzke aj riadne zaplombovaný.*
- 3) Prúdová hodnota HI musí byť na ističi jasne a nezameniteľne vyznačená. Odporúča sa používať ističe, u ktorých je prúdová hodnota indikovaná aj farbou prepínacej páčky.*
- 4) Ističe s nastaviteľnou nadprúdovou spúšťou použité vo funkcii HI musia mať jasne a jednoznačne definovanú hodnotu nastaveného prúdu výrobcom ističa. Pri nedodržaní týchto požiadaviek bude pre stanovenie hodnoty hlavného ističa braná do úvahy maximálna nastaviteľná hodnota hlavného ističa. Konštrukčné riešenie musí umožniť zabezpečenie nastaveného prúdu plombou.*
- 5) Náhrada ističa vo funkcii HI iným prvkom (napr. vypínač, chránič, kombinovaný prúdový chránič a pod.) je zakázaná.*
- 6) Menovitý prúd ističa nesmie byť vyšší ako maximálny prúd elektromera*

Prúdové hodnoty HI pre niektoré skupiny štandardných odberov stanovuje Tabuľka č.5.

Tabuľka č.5

Charakter odberu	Hodnota HI
Bytový odber (byty, rodinné domy).....	25 A
Rekreačné objekty (chaty, záhrady a pod.).....	16 A
Malé odbery (napr. garáže).....	10 A

Vyššie hodnoty HI môžu vyplývať zo žiadosti o pripojenie k distribučnej sieti.
V odôvodnených prípadoch môže PDS znížiť uvedené základné prúdové hodnoty HI.

9. ELEKTROMEROVÝ ROZVÁDZAČ (ER)

Všetky meracie miesta definované v týchto Zásadách a podmienkach musia byť prevedené v sústave TN-C (prívod) a TN-C prípadne TN-C-S (vývod). Rozdelenie sústavy však musí byť realizované za meracou časťou a nie v plombovateľnej časti ER. Elektromerový rozvádzač musí umožniť jednoduchú a prehľadnú montáž meracej súpravy takej skladby akú si daný odber vyžaduje, zabezpečiť ochranu prvkov merania pred poveternostnými vplyvmi a priamym

mechanickým poškodením a ochranu laickej verejnosti pred úrazom elektrinou pri náhodnom dotyku s poškodeným elektrickým zariadením.

9.1 Vnútorý priestor ER

1) Vnútorý priestor ER musí umožniť, umiestnenie všetkých základných prvkov a poskytnúť dostatočný priestor pre manipuláciu s nimi. V elektromerovom rozvádzači, v časti určenej pre osadenie meracieho zariadenia je povolená inštalácia len nasledovných zariadení :

- istič pred elektromerom
- istič pre ovládací prvok, max. 1 x 6 A
- elektromer
- ovládací prvok
- svorkovnica, alebo prípojnica PEN
- oddeľovacie relé

2) Na odberných miestach EE, ktorých súčasťou je aj výroba EE, musí byť v neplombovanej časti, za elektromerom na strane odberateľa nainštalovaný spínací prvok (vypínač) tej istej, alebo o jeden stupeň vyššej prúdovej hodnoty ako je hodnota Hl. ističa na OM, s uvedeným označením „Hl. vypínač zdroja“.

Tento spínací prvok slúži na galvanické odpojenie od výrobného zdroja EE.

3) V rozvádzačoch pre meracie zariadenia v zapojení s MTP je nutné inštalovať navyše :

- skúšobnú svorkovnicu vo vodorovnej polohe
- zariadenie pre diaľkový odpočet dát
- oddeľovači člen pre snímanie impulzov kWh, kW, kVArh atď.
- trojfázový istič na istenie napätových okruhov, max. 3 x 6 A

Minimálne rozmery pre inštaláciu doplnovaných prvkov merania určuje

Tabuľka č.6 :

Tabuľka č.6

Zariadenie	Výška (mm)	Šírka (mm)	Hĺbka (mm)
Elektromer jednofázový (40 A)	250	150	150
Elektromer trojfázový (100 A, x/5 A)	400	240	160
Ovládací prvok (PH, HDO, SKALÁR)	250	150	130
Elektromer špeciálny (elektronický, 4Q)	380	220	120
Komunikačná jednotka	250	180	130
Oddeľovací modul	250	180	130

Montáž elektromera a ovládacích prvkov musí byť v ER umožnená vrátane krytu svorkovnic.

9.2 Vnútorá inštalácia elektromerového rozvádzača

Vnútorá inštalácia elektromerového rozvádzača musí byť v prípade priameho merania vykonaná medenými izolovanými vodičmi CY rovnakého prierezu, zodpovedajúce predpokladanému prúdovému zaťaženiu (silová časť CY min. prierez CY 4 mm² a max. prierez CY 25 mm², ovládací časť CY 1,5 mm²). V prípade použitia pohyblivých vodičov musí byť ich ukončenie realizované lisovacou dutinkou a vyriešená stabilizácia ich polohy pred montážou resp. po demontáži elektromera.

Ochranné prepojenie elektromera so svorkovnicou PEN sa prevedie vodičom s minimálnym prierezom CY 6 mm².

Prívod vodiča PEN z distribučnej siete NN je u celoplechového rozvádzača privedený zásadne najprv na ochrannú svorkovnicu alebo prípojnicu spojenú s ochrannou svorkou rozvádzača. V elektromerových doskách a plastových rozvádzačoch sa prívod vodiča PEN zapája najprv na plombovateľnú ochrannú svorkovnicu PEN. Vývod vodiča PEN k inštalačnému rozvádzaču sa zapojí priamo zo svorkovnice, alebo prípojnice PEN.

9.3 Konštrukcia ER

Konštrukcia ER musí umožniť bezpečnú prevádzku a obsluhu merania. Konštrukčný materiál ER musí vykazovať dlhodobú stabilitu vlastností. Uprednostňuje sa plastové prevedenie. Rozvádzač po otvorení dvierok musí mať krytie IP 20.

1) Vlastnosti ER musia byť preukázané „prehlásením výrobcu o zhode“ a ER musia byť označené slovenskou značkou zhody Csk , alebo označením CE. ER musí mať trvanlivý a čitateľný výrobný štítok.

2) Základné schémy zapojenia ER sú uvedené Prílohách č. 1 až 7 týchto Zásad a podmienok. V schémach zakreslená skúšobná svorkovnica a istič reprezentujú len funkčné a dispozičné riešenie týchto dôležitých prvkov.

3) Do ER môže byť umiestnené iba príslušenstvo slúžiace výhradne pre účely merania, diaľkovej komunikácie a riadenia blokovania odberu elektriny. Prístroje pre rozvod musia byť umiestnené v samostatných resp. oddelených rozvádzačoch. Výnimkou je istič za elektromerom, ktorý slúži na istenie a odpojenie meracej súpravy od zdroja generátora pri malých zdrojoch energie (MZE) napr. malá vodná elektráreň, fotovoltaičné články, atď).

4) Zámky dverí ER musia byť s typizovaným uzáverom

5) Dvere ER nesmú byť prispôsobené na individuálne uzamykanie ani uzamykané individuálnymi zámkami. Systém otvárania dverí ER nesmie byť založený na princípe ich úplného oddelenia od ER.

6) Dvere ER nesmú byť vybavené tzv. okienkom pre odpočet.

7) Meracie zariadenie umiestnené na paneli alebo rošte musí byť po otvorení dverí ER voľne prístupné, používanie krycích panelov je zakázané.

8) Skrutky pre mechanické upevnenie elektromerov a ovládacích prvkov musia byť z nehrdzavejúceho materiálu, ocelové musia mať povrchovú úpravu kadmiováním, alebo inou rovnocennou ochranou. Závit a veľkosť skrutiek v kovových ER v prevedení M5.

9) V ER musia byť pre zaplombovanie upravené:

- istič pred elektromerom (HI) a to jeho kryt aj ovládací páčka vo vypnutej polohe
- ochranná (nulová) svorkovnica
- skúšobná svorkovnica
- kryty neizolovaných nemeracích častí
- istič (napätia skúšobnej svorkovnice)
- istič pre ovládací prvok a to aj ovládací páčka plombovateľná v zapnutej polohe
- oddeľovacie relé
- oddeľovací člen

10) Skúšobná svorkovnica musí byť umiestnená na strane, z ktorej sa vykonáva obsluha elektromera, v jeho blízkosti. Poloha skúšobnej svorkovnice musí umožňovať jej správnu funkciu.

11) Na strane, z ktorej sa vykonáva obsluha elektromera a v jeho blízkosti musí byť umiestnený aj HI istič.

10. UMIESTNENIE MERANIA

1) ER musí byť umiestnený zásadne na mieste prístupnom pre pracovníkov správcu merania aj v čase neprítomnosti odberateľa t.j. na verejne prístupnom mieste.

2) Pri rozhodovaní o umiestnení ER pri polopriamom a nepriamom meraní sa hodnotí vzdialenosť od MT, prístupnosť a manipulačný priestor. Umiestnenie musí byť odsúhlasené správcou merania.

3) Požiadavky pre umiestnenie merania jednotlivých skupín odberov sú nasledovné:

- v budovách s viacerými bytmi sa umiestňujú ER na miestach prístupných z vonkajšej, alebo vnútornej verejnej komunikácie, zásadne nie v bytoch alebo iných uzamknutých priestoroch. Zásadou je sústreďovať meranie do skupinových ER;

- pri rodinných domoch, rekreačných chatách, garážach a podobných objektoch, ktoré priamo susedia s verejnou komunikáciou, sa umiestňujú ER na vonkajšej strane objektu smerujúcej k verejnej komunikácii. V prípadoch, keď objekt nesusedí s verejnou komunikáciou, ER sa umiestňuje na hranicu pozemku susediaceho s verejnou komunikáciou a to tak, že prístup do ER musí byť z verejnej komunikácie. Pokiaľ nie je možné dodržať tieto podmienky, umiestňuje sa meracia súprava do piliera čo možno najbližšie k miestu pripojenia do distribučnej siete. Spôsob pripojenia a umiestnenia ER v neštandardných prípadoch určuje pracovník PDS.

- v chatových a záhradkárskejších osadách, radových garážach a objektoch podobného charakteru, je výhodné sústreďovať elektromery do jedného ER;

- umiestnenie ER u odberov organizácií sa stanovuje individuálne, pri dodržaní zásady dostatočnej prístupnosti merania;

- všeobecnou zásadou pri umiestňovaní merania je minimalizovanie vedenia nemeranych častí prívodu elektriny v budovách resp. objektoch.

4) ER musí byť umiestnený vo zvislej polohe tak, aby stred číselníkov elektromera bol vo výške 1 500 - 1 700 mm od pevnej podlahy. Vo zvláštnych prípadoch (viac elektromerov v jednom ER, umiestnenie ER v pilieri nízkeho oplotenia a pod.) môže byť stred číselníkov elektromera v minimálnej výške 700 mm od pevnej podlahy do 1 700 mm. Spodná hrana rozvádzača musí byť min. 600 mm nad úrovňou podlahy alebo definitívne upraveného terénu.

5) Pred ER musí byť voľný manipulačný priestor o minimálnej hĺbke a šírke 800 mm s rovnou podlahou, umožňujúci úplné otvorenie dvierok na ER. ER sa nesmie umiestňovať na ramene schodišťa.

11. ZÁSADY ZAPOJENIA MERANIA

1) Hlavnou zásadou je dodržať zapojenie podľa priložených základných schém, ktoré tvoria prílohy č. 1 až 6 týchto podmienok. 2) Pri polopriamych a nepriamych meracích systémoch, musí schvaľovaná projektová dokumentácia vždy obsahovať podrobnú a ucelenú schému zapojenia merania a meracích okruhov. Túto schému predloží

odberateľ montážnikovi merania (správcovi merania) pri inštalácii nového merania na OM.

3) Trojfázové elektromery musia byť zapájané so správnym sledom fáz.

4) V oblasti zapojenia OP je potrebné brať do úvahy, že:

- ovládacie prvky nie sú samostatne istené,
- ovládacím vodičom z OP pre prepínanie tarify a blokovanie spotrebičov je pracovný (nulový) vodič.

12. VÝSTUPY Z MERANIA

1) PDS poskytne odberateľovi výstupy z merania len v rozsahu technických možností inštalovaných elektromerov a len v rozsahu, ktorý zabráni aj náhodnému ovplyvneniu ich správnej funkcie.

2) Vyvedenie impulzných výstupov z elektromera pre potreby odberateľa je možné vykonať len cez zvláštny oddeľovací modul odsúhlasený k tomuto účelu správcom merania.

3) Oddeľovací modul musí zabezpečiť odberateľ na vlastné náklady a jeho zapojenie vykoná za úhradu príslušný správca merania.

4) V ER musí byť vytvorený priestor pre inštaláciu oddeľovacieho modulu.

5) Náklady, ktoré vzniknú odberateľovi v súvislosti so zmenou druhu, hodnoty a kvality poskytnutých výstupov, ku ktorým môže dôjsť v súvislosti s poruchou alebo plánovanou výmenou elektromera znáša odberateľ.

6) Povinnosťou správcu merania je upozorniť odberateľa na zmenu.

13. NAPÁJANIE POMOCNÝCH OBVODOV

Napájanie pomocných obvodov meracej súpravy u nepriamych meraní sa vykonáva štandardne z MTN. Iné napájanie pomocných obvodov sa musí individuálne dohodnúť s PDS.

14. DOČASNÉ ELEKTRICKÉ ZARIADENIA

1) Miesto pripojenia do distribučnej sústavy určí PDS

2) ER musí byť osadený čo možno najbližšie k miestu pripojenia do distribučnej sústavy

3) Prívod do ER musí zodpovedať prúdovej hodnote hlavného ističa a musí byť chránený pred mechanickým poškodením.

4) Krytie ER musí byť min. IP 23

5) ER u zábavných podnikov, cirkusov a pri stánkovom predaji nesmie byť prístupný verejnosti.

6) Za bezpečnú prevádzku dočasného zariadenie od jeho vzniku do jeho demontáže zodpovedá odberateľ.

15. NEMERANÉ ELEKTRICKÉ ZARIADENIA

1) Podmienky a miesto pripojenia do distribučnej sústavy určí PDS.

2) Nemeraný odber je možné povoliť v prípadoch, keď nie je technicky, alebo ekonomicky možné riadne merať odber meracím zariadením a jeho celkový inštalovaný príkon v odbernom mieste nepresiahne povolenú hodnotu (W).

3) V budovách, ktoré majú charakter bytového domu, kde už je inštalované meracie zariadenie v ER, alebo v budovách občianskej vybavenosti, kde sú elektromery sústredené do jedného miesta, sa napojenie nemeraného odberu realizuje prednostne z nemeranej časti týchto ER, ktoré musia byť prispôbolené na zaplombovanie. Tam, kde nie je možné previesť napojenie z existujúceho ER, sa napojenie nemeraného odberu realizuje z prípojkovej skrine jednotlivých odberných miest v súlade s príslušnými STN. Istič nemeraného odberu sa v týchto prípadoch umiestňuje v samostatnej skrini k tomuto účelu pripravenej, uzamknutej typizovaným energetickým zámkom, prispôbenej na plombovanie. Umiestnenie tejto skrine musí byť na mieste verejne prístupnom aj za neprítomnosti odberateľa a čo možno najbližšie k prípojkovej skrine z ktorej je nemeraný odber napájaný. Istič a vývod z prípojkovej skrine musí byť označený trvanlivým štítkom s nápisom : „NEMERANÝ ODBER“ a s označením účelu napájania nemeraného odberu (poplachová siréna, dopravné značenie, spoločná anténa a pod.)

16. ZÁVEREČNÉ USTANOVENIA

1) Elektromery, ovládacie prvky a komunikačné jednotky inštalované v rámci fakturačného merania elektriny sú majetkom PDS.2) Rozsah merania (činná a jalová práca, výkon, a pod.), jeho formu (počet tarifných pásiem, registre, profil, a pod.) a zapojenie do systémov diaľkového odpočtu určuje PDS.

3) Každá montáž, výmena a demontáž meracej súpravy ako celku resp. jej jednotlivých častí musí byť preukázateľne zdokumentovaná.

4) Pri nedodržaní ustanovení týchto Zásad a podmienok, nie je PDS povinný inštalovať meranie a zahájiť distribúciu elektriny resp. realizovať požiadavku na zmenu.

5) Riešenie merania v rozpore s týmito Zásadami a podmienkami v mimoriadnych prípadoch a na obmedzené časové obdobie, musí písomne odsúhlasiť správca merania.

6) Údržbu a diagnostiku porúch meracieho zariadenia okrem meracích transformátorov zabezpečuje PDS

7) Tieto Zásady a podmienky sú v plnom rozsahu platné aj pre meranie odberov vlastnej spotreby PDS a v primeranej miere pre meranie v dôležitých kontrolných bodoch distribučnej siete.

8) Služby, ktoré nemajú charakter štandardnej údržby, ale sú vynútené požiadavkami alebo konaním odberateľa, sa vykonávajú ako externá služba za úhradu v zmysle platného cenníka služieb PDS.

16.1 Tieto Zásady a podmienky montáže a prevádzkovania merania elektrickej energie nadobúdajú účinnosť dňom **XX.XX.XXXX**

17. LITERATÚRA

Zákon č.251/2012 Z. z., č. 276/2001 Zb. z., č. 142/2000 Zb. z., Nariadenia vlády SR č. 294/2005 Zb.z., 124/2005 Zb.z., Vyhlášky MH SR č. 154/2005 Zb.z., a č. 206/2005 Zb.z., technické normy STN EN 608 98, STN EN 609 47-2.,...
www.sse.sk

,

OBSAH

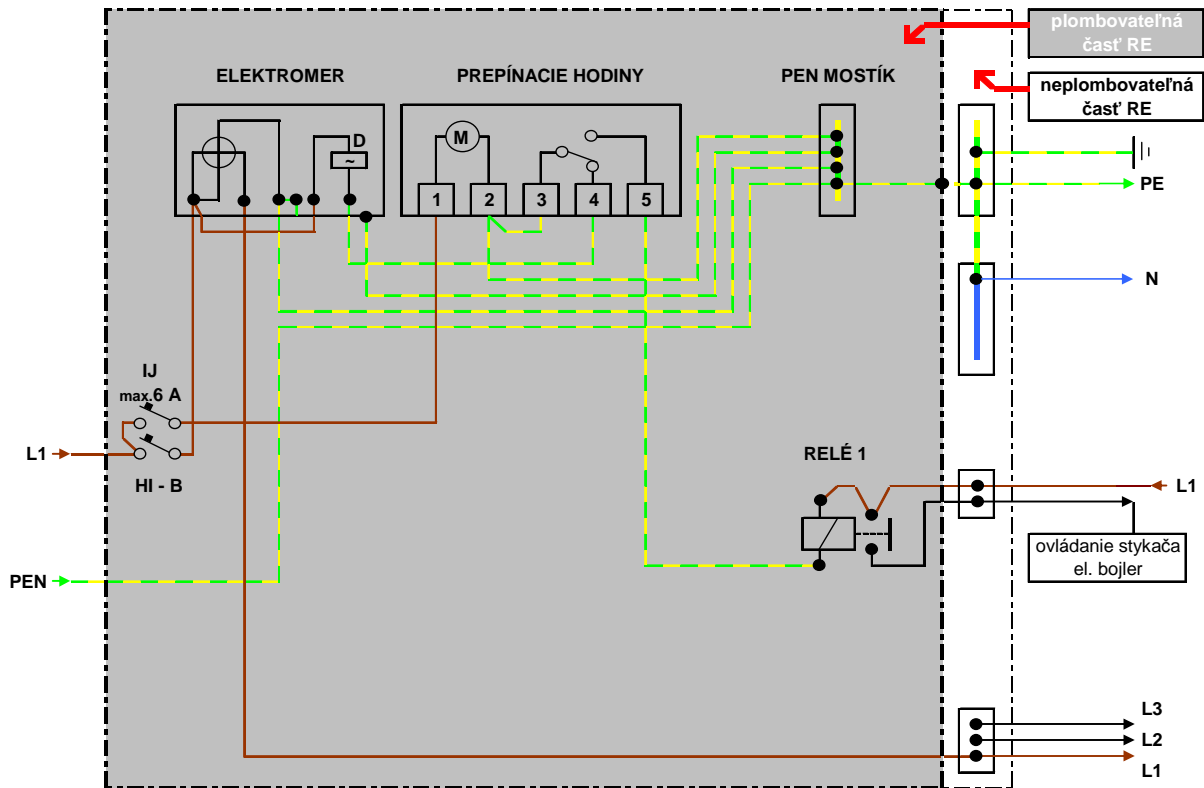
1 ÚČEL	1
2 OBLASŤ PLATNOSTI	1
3 ZÁKLADNÉ POJMY A SKRATKY	1
3.1 Základné pojmy	1
3.2 Použité skratky	2
4 PRIPOJENIE DO SÚSTAVY	3
5 MERANIE V DISTRIBUČNEJ SÚSTAVE	3
5.1 Podmienky na zriadenie obchodného merania	3
5.2 Odberné miesto.....	3
5.3 Meranie elektrickej energie	3
6 MERACIE PRÍSTROJE	4
6.1 Druhy merania	4
6.2 Druh merania	4
6.3 Druhy merania a ich stanovené hranice použitia.....	4
6.4 Elektromery	5
7 MERACIE TRANSFORMÁTORY A POMOCNÉ PRÍSTROJE	6
7.1 Všeobecné	6
7.2 Meracie transformátory prúdu (MTP)	6
7.3 Meracie transformátory napätia (MTN)	7
7.4 Prívody od meracích transformátorov (MT)k elektromerom	8
7.5 Ovládacie prvky (OP).....	9
7.6 Pomocné prístroje	9
7.6.1 Prijímač HDO	9
7.6.2 Prepínacie hodiny	9
7.7 Oddeľovací člen	9
8 HLAVNÝ ISTIČ	10
8.1 Funkcia Hl ističa	10
9 ELEKTROMEROVÝ ROZVÁDZAČ (ER)	10
9.1 Vnútorňý priestor ER	11

9.2 Vnútorná inštalácia ER.....	11
9.3 Konštrukcia ER	12
10 UMIESTNENIE MERANIA	13
11 ZÁSADY ZAPOJENIA MERANIA	13
12 VÝSTUPY Z MERANIA	14
13 NAPÁJANIE POMOCNÝCH OBVODOV	14
14 DOČASNÉ ELEKTRICKÉ ZARIADENIA	14
15 NEMERANÉ ELEKTRICKÉ ZARIADENIA	14
16 ZÁVEREČNÉ USTANOVENIA	15
17 LITERATÚRA	16
18 OBSAH	17
19 ZOZNAM PRÍLOH	18

Príloha č.1. Zapojenie jednofázového dvojsadzbového elektromera s prepínacími hodinami (SPHQ) na meranie odberu s prípravou teplej úžitkovej vody (TÚV).....	20
Príloha č.2. Zapojenie trojfázového dvojsadzbového elektromera s prijímačom HDO s 2 relé (LCR 440) na meranie odberu s prípravou teplej úžitkovej vody (TÚV).....	21
Príloha č.3. Zapojenie trojfázového dvojsadzbového elektromera s prijímačom HDO s 2 relé (L 140) na meranie odberu s prípravou teplej úžitkovej vody (TÚV).....	22
Príloha č.4. Zapojenie trojfázového dvojsadzbového elektromera s prijímačom HDO s 3 relé (LCR 440) na meranie odberu s priamovýhrevným elektrickým vykurovaním (PVV) alebo akumulárným elektrickým vykurovaním (AKUV) a prípravou teplej úžitkovej vody (TÚV).....	23
Príloha č.5 Zapojenie trojfázového dvojsadzbového elektromera 2s prijímačom HDO s 3 relé (LCR 440) na meranie odberu s kombinovaným priamovýhrevným elektrickým kotlom, ktorý umožňuje zároveň aj prípravu teplej úžitkovej vody (PVV+TÚV), alebo s priamovýhrevným elektrickým vykurovaním (PVV) a prípravu teplej úžitkovej vody výhradne prietokovým ohrievačom (TÚV).....	24
Príloha č.6. Zapojenie polopriameho merania.....	25
Príloha č.7. Zapojenie nepriameho merania.....	26
Príloha č.8. Zoznam doporučených oddel'ovacích členov.....	27

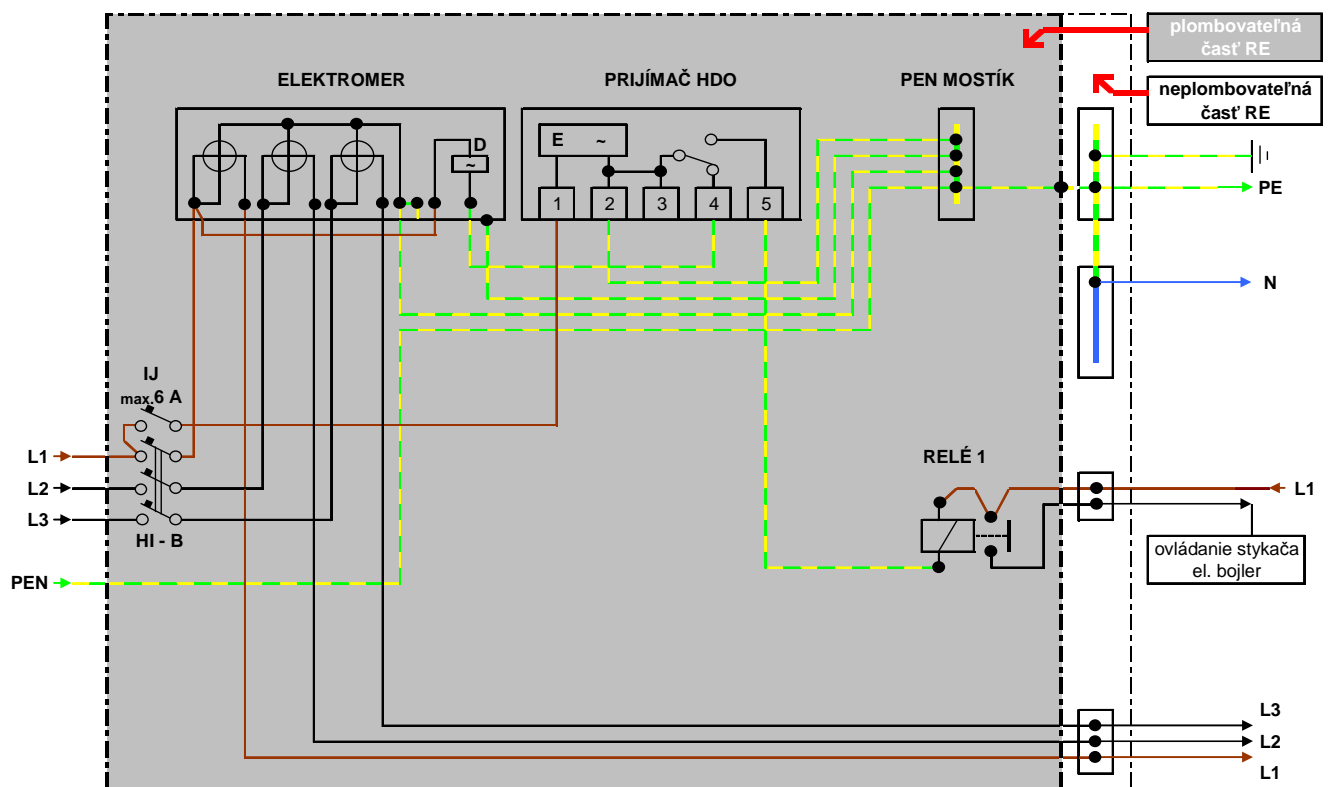
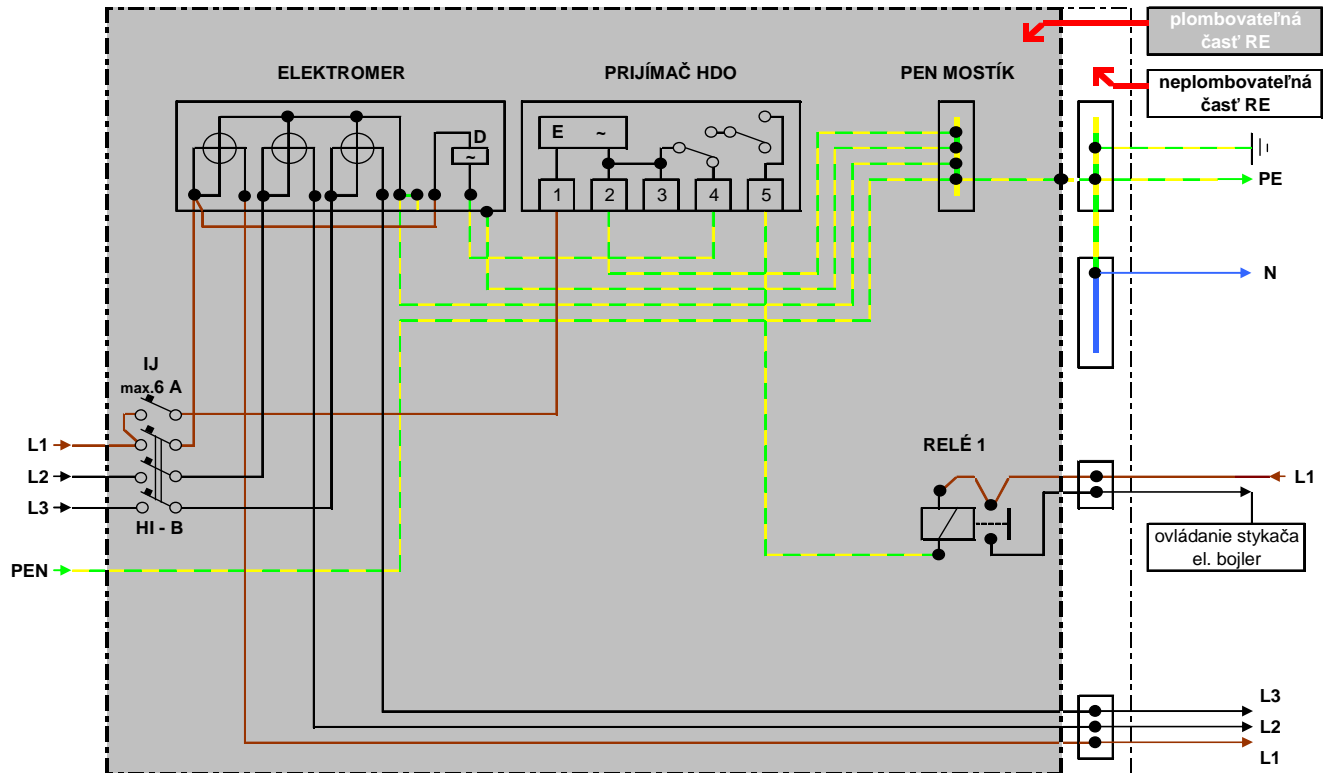
Príloha č.1.

Zapojenie jednofázového dvojsadzbového elektromera s prepínacími hodinami (SPHQ) na meranie odberu s prípravou teplej úžitkovej vody (TÚV)



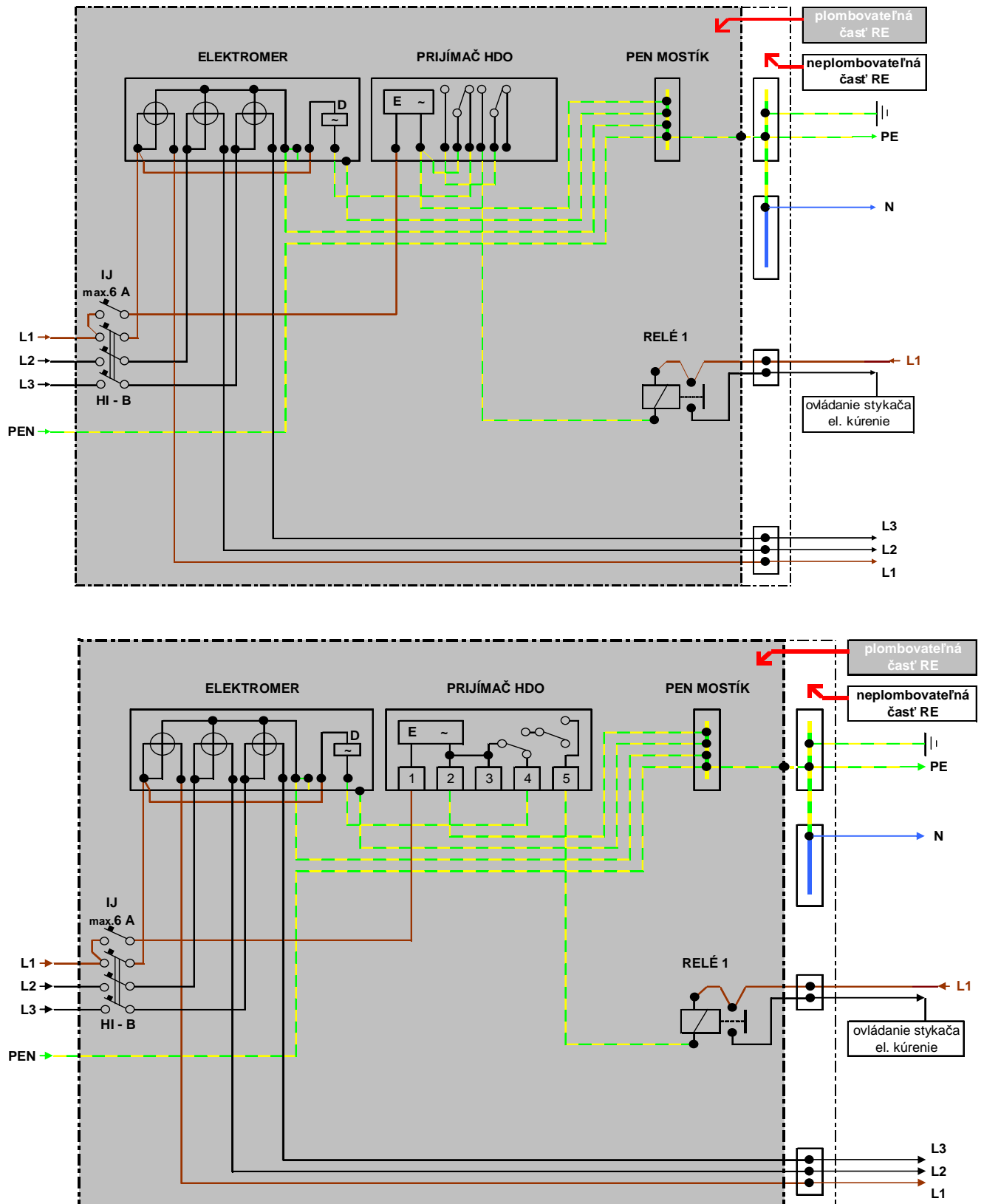
Príloha č.3.

Zapojenie trojfázového dvojsadzbového elektromera s prijímačom HDO s 2 relé (L 140) a 1 relé (L140) na meranie odberu s prípravou teplej úžitkovej vody (TÚV)

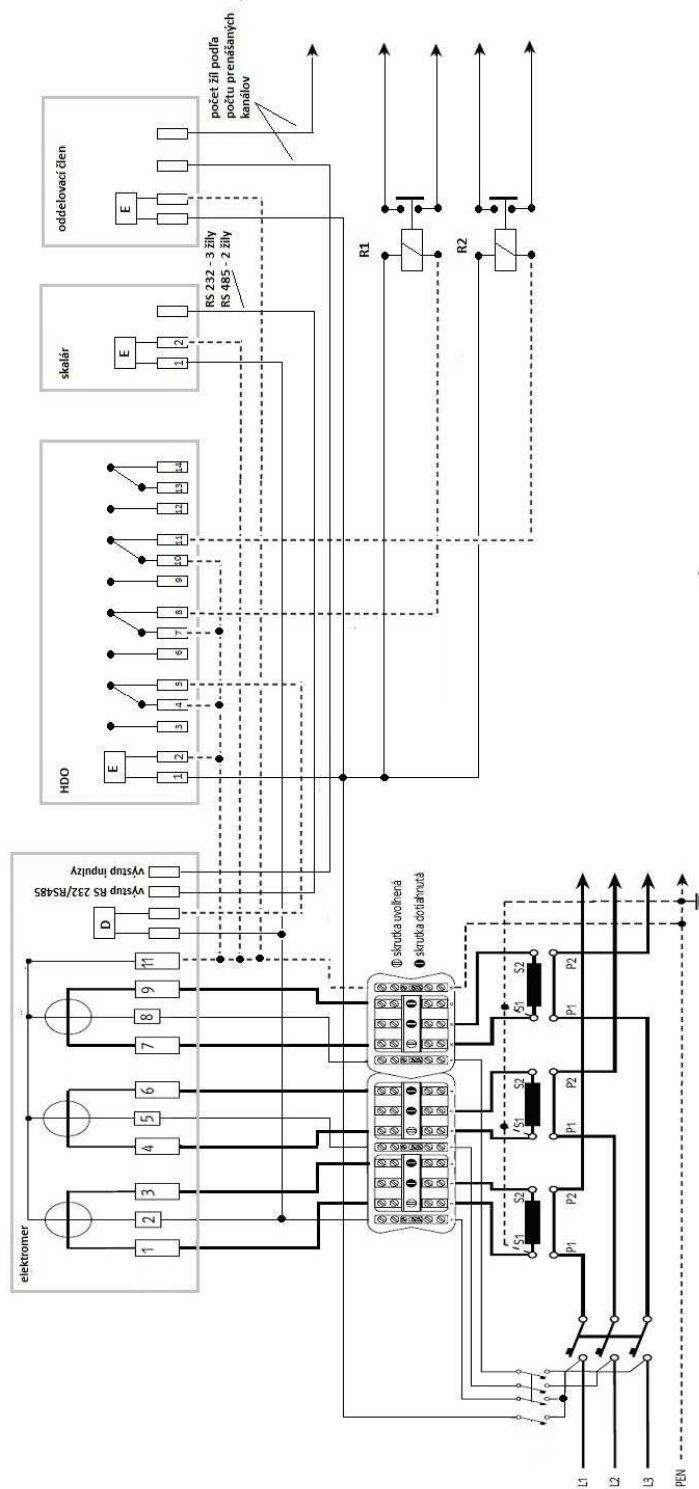


Príloha č.5.

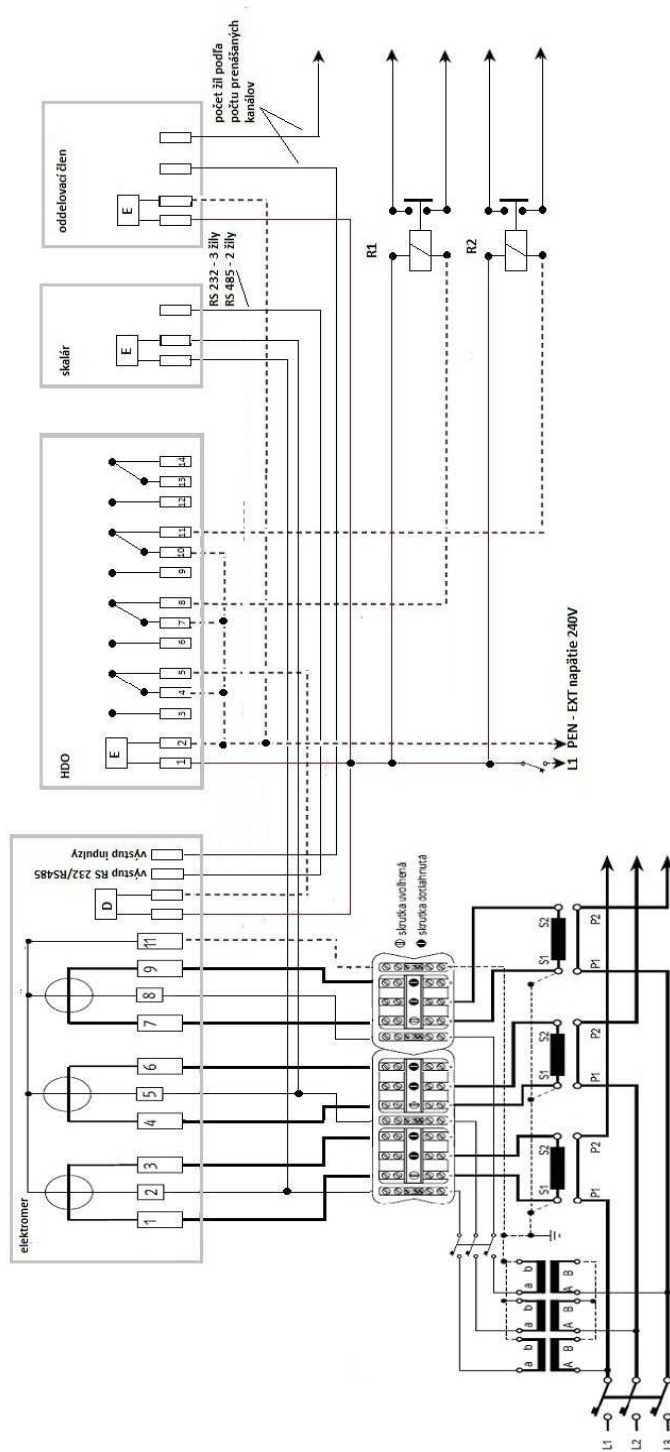
Zapojenie trojfázového dvojsadzbového elektromera s prijímačom HDO s 2 relé (LCR 440), alebo s 2 relé (L 140) na meranie odberu s kombinovaným priamovýhrevným elektrickým kotlom, ktorý umožňuje zároveň aj prípravu teplej úžitkovej vody (PVV+TÚV)), alebo s priamovýhrevným elektrickým vykurovaním (PVV) a prípravou teplej úžitkovej vody výhradne prietokovým ohrievačom (TÚV).



Príloha č.6. Zapojenie polopriameho merania



Príloha č.7. Zapojenie nepriameho merania



Príloha č.8.

Zoznam doporučených oddeľovacích členov

výrobca	typ	Napájanie	Napájanie výstupu impulzov elektromera	Prúdové zaťaženie
		[V]	[V]	[mA]
M&T	OC 100/220	230	24	7
	OC 101	230	24	7
RB	OM 04	110, 230	24	50
	OM 06	230	24	50
	OM 10	230	24	100
Svoboda - elektro*	OP 3.1	230	24	100
	OP 3.2	230	24	50
	OP 3.3	230	24	50
MCT	MCT 0211	230	12 - 24	50
Elvis	GOU 6	80 - 230	27	20

Príklad zapojenie priameho merania s oddeľovacím členom

