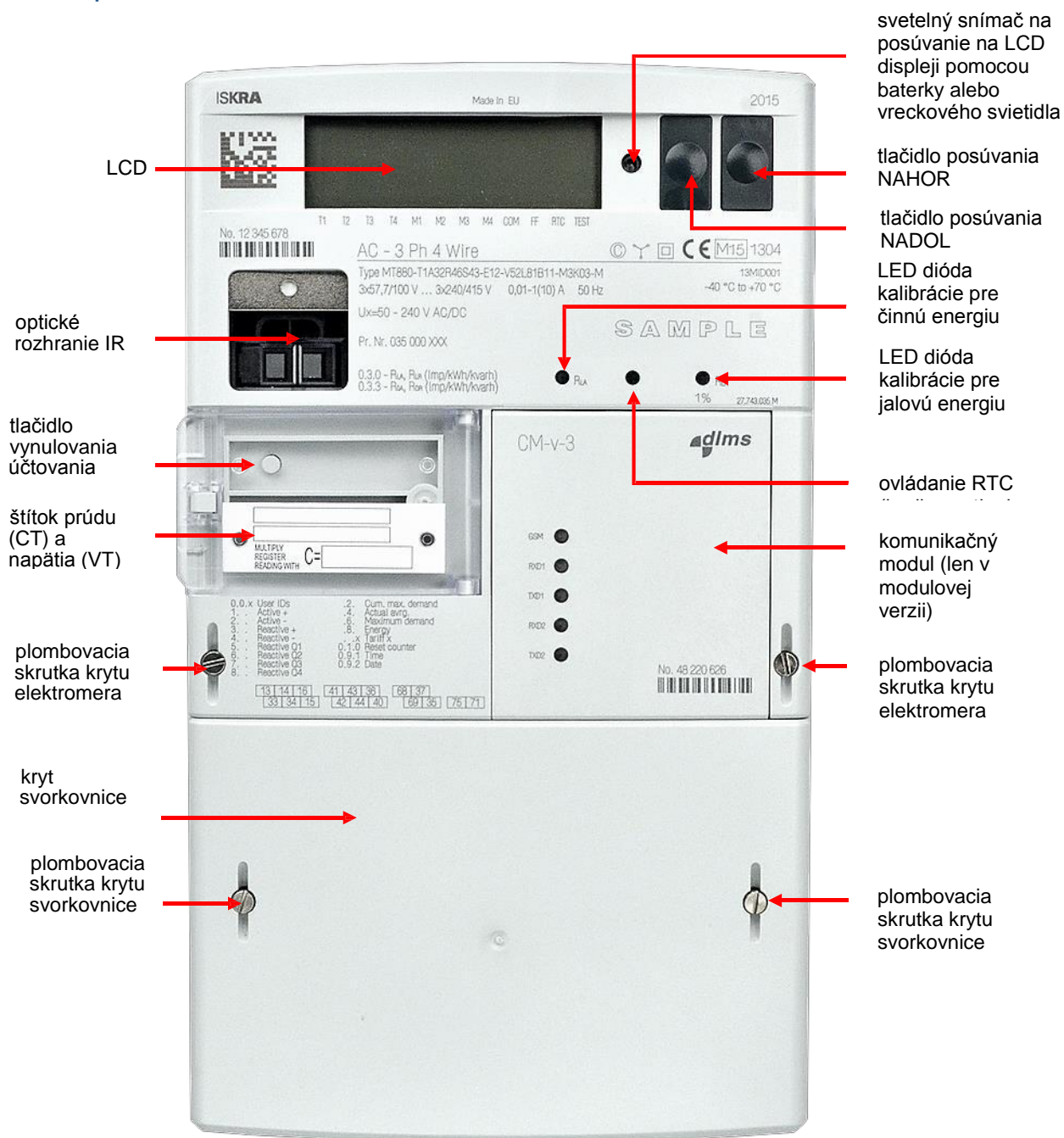
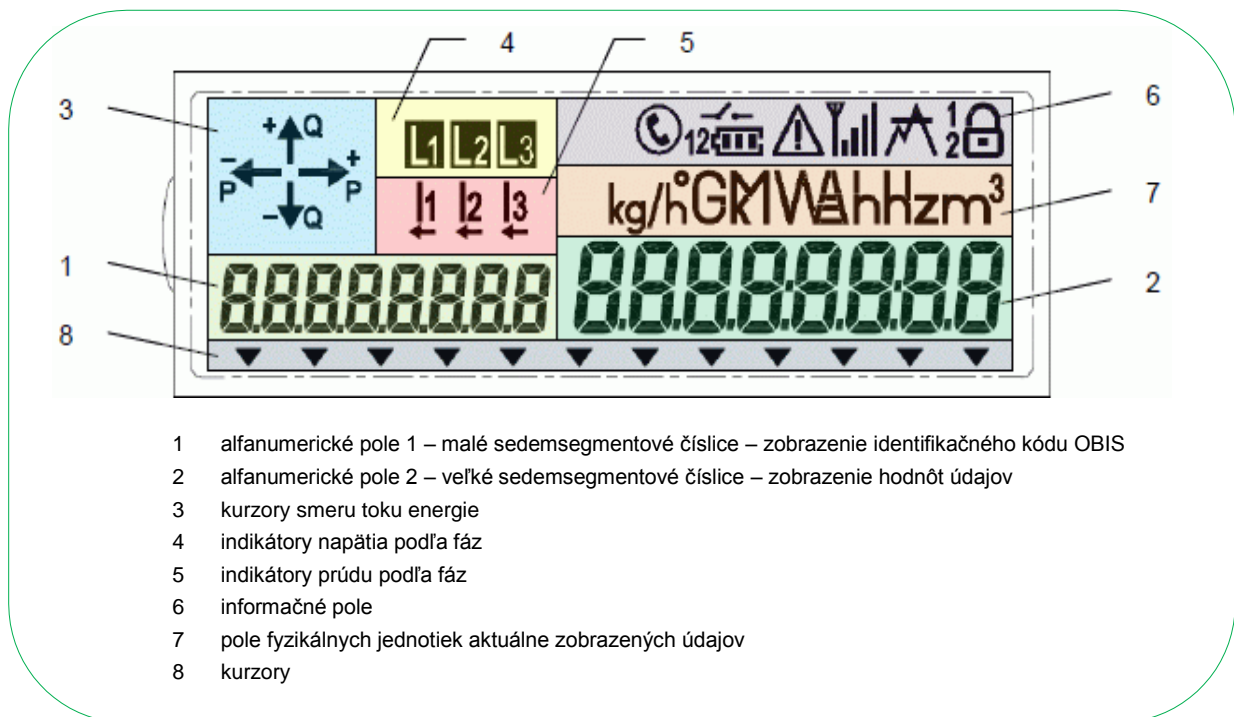


Opis elektromeru



Obrázok č. 1: MT880 – modulová verzia – pohľad spredu

LCD Displej



Obrázok č. 18: Polia displeja elektromera MT880

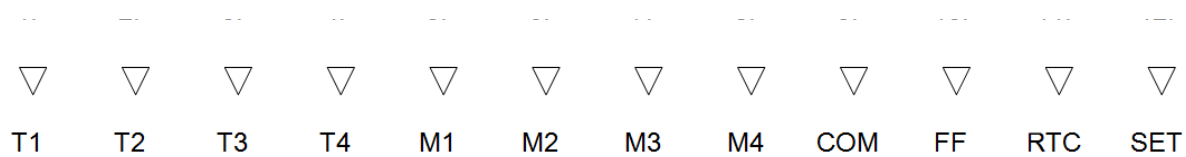
Kurzory

Na prednej strane elektromera pod LCD displejom sa nachádzajú laserovo vytlačené značky. Tieto značky sa vzťahujú na kurzory na LCD displeji. V závislosti od konfigurácie elektromera majú tieto kurzory rôzny význam. V dolnej časti displeja sa nachádza 12 trojuholníkových kurzorových segmentov, ktoré je možné voľne konfigurovať.

Názov kurzora	Funkcia kurzora	Význam zobrazeného kurzora	Význam blikajúceho kurzora
T1	Indikátor energetickej tarify 1	Energetická tarifa 1 je aktívna	
T2	Indikátor energetickej tarify 2	Energetická tarifa 2 je aktívna	
T3	Indikátor energetickej tarify 3	Energetická tarifa 3 je aktívna	
T4	Indikátor energetickej tarify 4	Energetická tarifa 4 je aktívna	
T5	Indikátor energetickej tarify 5	Energetická tarifa 5 je aktívna	
T6	Indikátor energetickej tarify 6	Energetická tarifa 6 je aktívna	
T7	Indikátor energetickej tarify 7	Energetická tarifa 7 je aktívna	
T8	Indikátor energetickej tarify 8	Energetická tarifa 8 je aktívna	
SQ	Indikátor kvality signálu (možnosť voľby GSM/GPRS/UMTS)	Signál GSM je prítomný	Signál GSM je slabý
NET	Sieťové prihlásenie (možnosť voľby GSM/GPRS/UMTS)	Elektromer je prihlásený do siete (GSM/GPRS/UMTS), inštalačný hovor bol uskutočnený alebo nie je povolený (GSM/GPRS/UMTS)	GSM/GPRS/UMTS modem je prihlásený, ale inštalačný hovor nebol uskutočnený
DRO	Indikátor načítavania údajov	Načítavanie údajov elektromera je aktívne	
FF	Indikátor závažnej chyby	Závažná chyba	
SET	Indikátor režimu nastavenia	Režim nastavenia je aktívny	
EXM	Indikátor externého modulu	Externý modul je nainštalovaný	Externý modul bol zistený, ale nebol
GPRS/UMTS	Indikátor stavu GPRS (možnosť voľby GSM/GPRS/UMTS)	Prihlásený do siete GSM (domáca sieť/roaming), PDP kontext je aktívny	Prihlásený do siete GSM (domáca sieť/roaming)
TEST	Indikátor skúšobného režimu	Skúšobný režim je aktívny	
TC	Indikátor krytu svorkovnice	Výstraha otvoreného krytu svorkovnice	
MC	Indikátor krytu elektromera	Výstraha otvoreného krytu elektromera	
VA	Indikátor napäťovej výstrahy	Výstraha podpätia, prepätia	
BB	Indikátor zablokovaného	Zablokovanie účtovania je aktívne	
RTC	Indikátor tarify RTC	Ovládanie tarify cez kalendár činností	
M1	Indikátor odberovej tarify 1	Odberová tarifa 1 je aktívna	
M2	Indikátor odberovej tarify 2	Odberová tarifa 2 je aktívna	
M3	Indikátor odberovej tarify 3	Odberová tarifa 3 je aktívna	
M4	Indikátor odberovej tarify 4	Odberová tarifa 4 je aktívna	
M5	Indikátor odberovej tarify 5	Odberová tarifa 5 je aktívna	
M6	Indikátor odberovej tarify 6	Odberová tarifa 6 je aktívna	
M7	Indikátor odberovej tarify 7	Odberová tarifa 7 je aktívna	
M8	Indikátor odberovej tarify 8	Odberová tarifa 8 je aktívna	
AIN1	Indikátor vstupu výstrahy 1	Vstup výstrahy 1 je aktívny	
AIN2	Indikátor vstupu výstrahy 2	Vstup výstrahy 2 je aktívny	
MZE	Indikátor vstupu MZE	Vstup MZE je aktívny – meranie spotreby je vypnuté	

Tabuľka č. 33: Definícia kurzorov displeja

Príklad:



- ▼ Indikátor je zapnutý
- ▽ Indikátor je vypnutý
- ⚡ Indikátor bliká

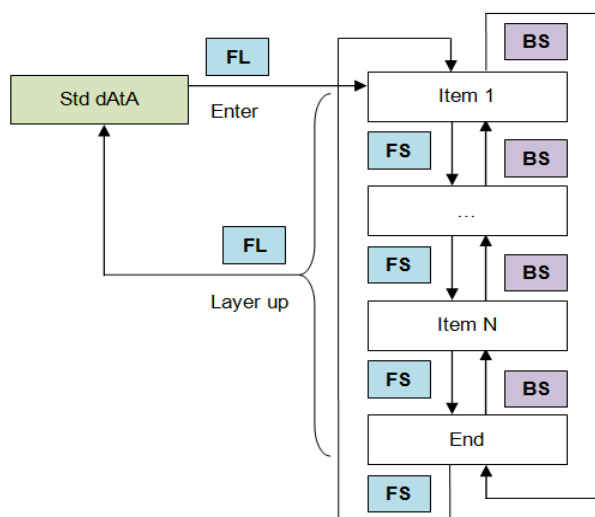
Obrázok č. 20: Popis kurzorov displeja

Režim manuálneho posúvania

Režim manuálneho posúvania je implementovaný nasledujúcim spôsobom:

- *Režim manuálneho posúvania* sa používa na manuálnu kontrolu údajov na displeji.
- Zobrazené položky sú uvedené v sekvenčnom zozname *režimu manuálneho posúvania*, pričom sú definované objektom *Alternate display readout* (Alternatívne čítanie displeja).
- Do *režimu manuálneho posúvania* prejdete z *ponuky Data* (Údaje) dlhým stlačením *tlačidla Forward-scroll* (Posúvať dopredu) v položke *Std data* (Štand. údaje), keď je zobrazená možnosť *Enter*. Potom sa zobrazí prvá položka zo sekvenčného zoznamu.
- Ďalšiu položku zo sekvenčného zoznamu zobrazíte krátkym stlačením *tlačidla Forward-scroll* (Posúvať dopredu).
- Predchádzajúcu položku zo sekvenčného zoznamu zobrazíte krátkym stlačením *tlačidla Backward-scroll* (Posúvať dozadu).
- Na konci sekvencie sa zobrazí hlásenie *End* (Koniec).
- Do *ponuky Data* (Údaje) sa vrátite dlhým stlačením *tlačidla Forward-scroll* (Posúvať dopredu), keď je zobrazená možnosť *Layer up* (O úroveň vyššie).
- *Režim automatického posúvania* ukončíte dlhým stlačením *tlačidla Forward-scroll* (Posúvať dopredu), keď je zobrazená možnosť *Esc*.

V režime manuálneho posúvania môžete konfigurovať až 128 objektov zaznamenávania.



Item 1 (Položka 1)

Item N (Položka N)

Obrázok č. 25: Navigácia v režime manuálneho posúvania