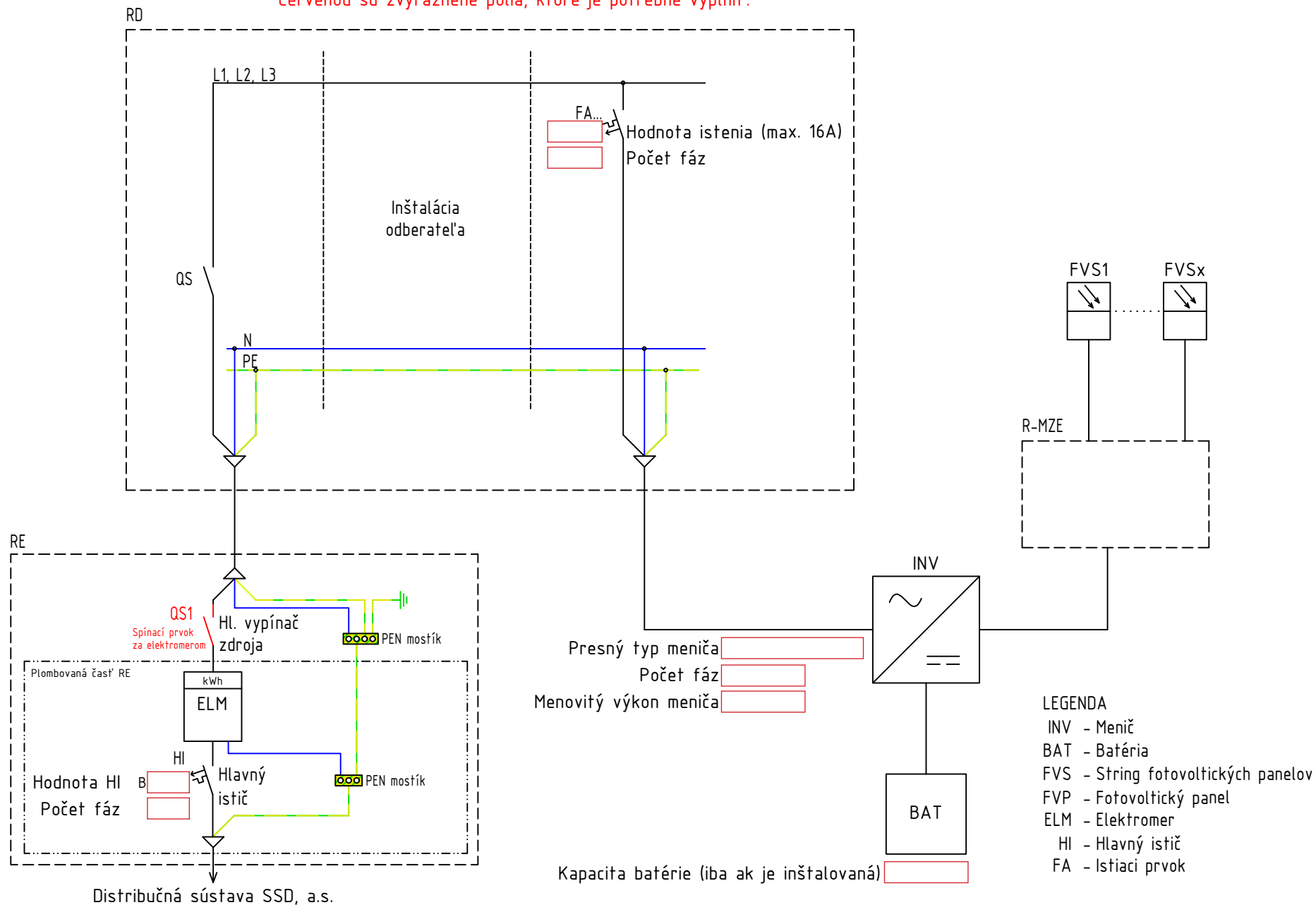


VZOROVÁ JEDNOPÓLOVÁ SCHÉMA PRIPOJENIA MALÉHO ZDROJA

Červenou sú zvýraznené polia, ktoré je potrebné vyplniť.



V prípade, že vzorová schéma nie je vyhovujúca pre požadovanú aplikáciu (napr. nesúhlasné zapojenie a vyvedenie výkonu zdroja alebo malý zdroj nie je fotovoltickým zariadením a pod.), príloží žiadateľ o pripojenie malého zdroja inú (vlastnú) jedнопólovú schému, ktorá opisuje skutočné pripojenie malého zdroja.